

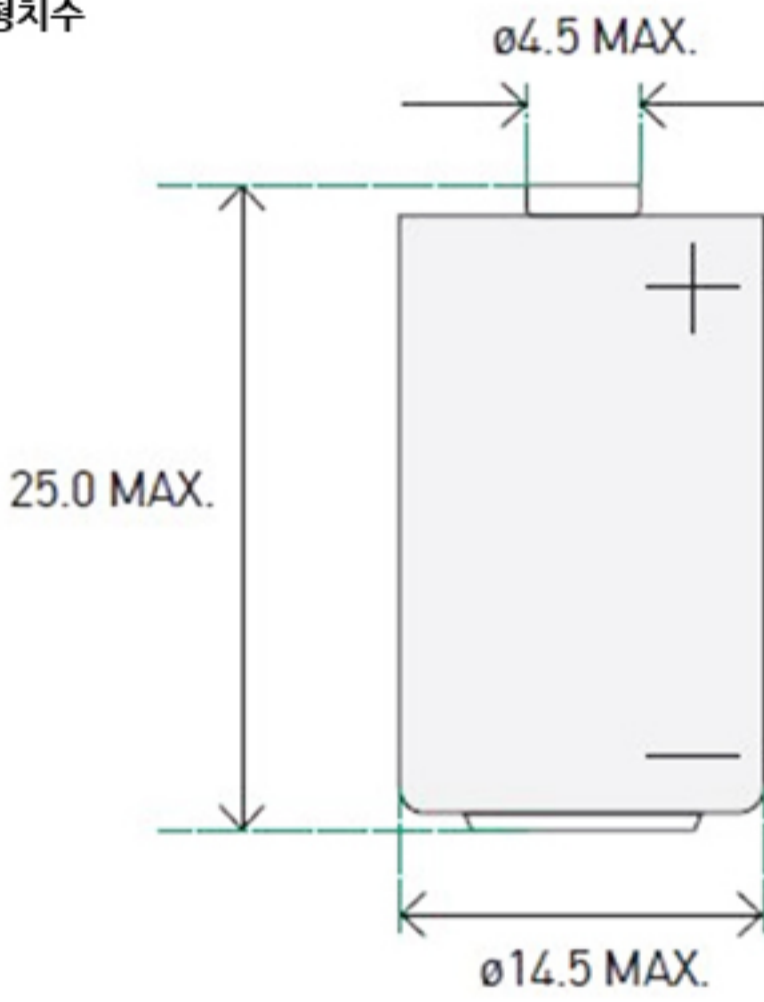
Li/SOCl₂ Battery SCL-03



(Unit:mm)

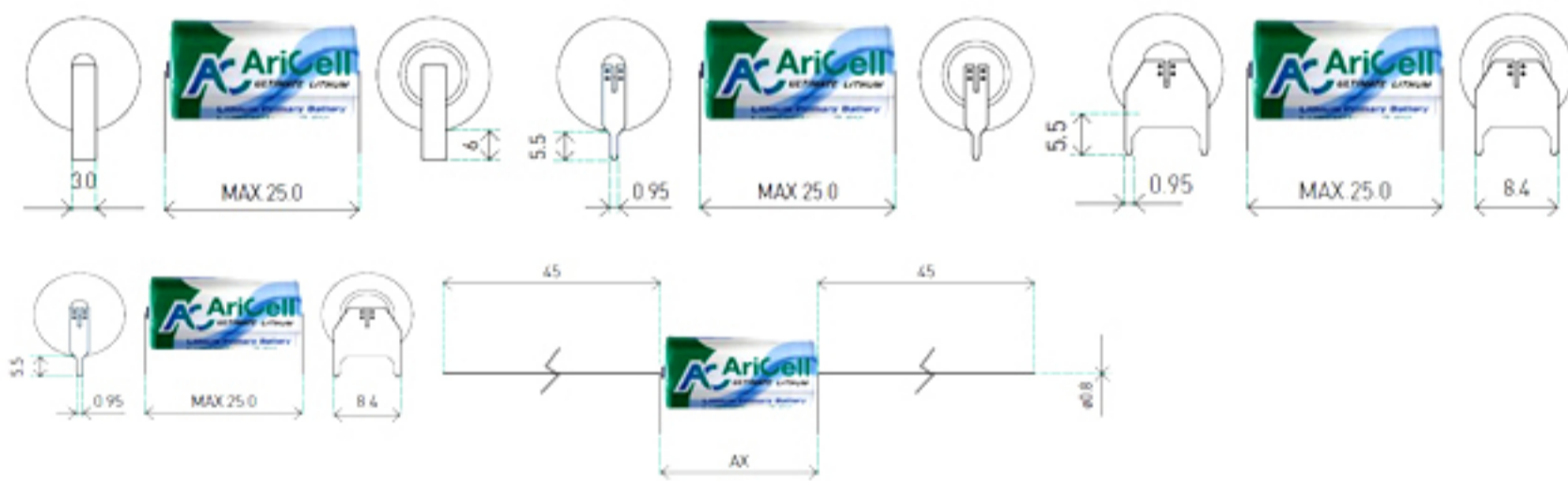
- **주요특징**
 - 높고 안정적인 작동전압
 - 우수한 저장수명(상온기준 10년 이상)
 - 광범위한 온도범위
 - 낮은 자가방전율(상온 20℃ 저장시 1% 미만)
 - 높은 에너지 밀도(200 Wh/kg 이상 400 Wh/L)

• 외형치수



• 제품사양	공칭용량	1.2 Ah
	공칭전압	3.6 V
	최대 연속 방전전류	30 mA
	최대 펄스 방전전류	60 mA
	사용온도범위	-55~+85 ℃
	중량	10.0 g
	규격(ANSI/ IEC)	1/2AA, ER 14250

• 단자



• 방전 및 전압특성

